

## НАЗНАЧЕНИЕ

Verafix-E – это регулируемый радиаторный запорный клапан, предназначенный для установки на подающей или обратной трубах, Verafix используется:

- В типовых двухтрубных системах отопления
- В особых случаях в однетрубных системах отопления для перекрытия и регулирования отдельных радиаторов.

В сочетании с дренажным адаптером (см. “Принадлежности”) можно опорожнять или наполнять радиаторы, не прерывая работу системы.

Клапаны Verafix-E подходят для систем водяного отопления и систем водяного охлаждения.

## ОСОБЕННОСТИ

- В одном клапане настройка, запираение и опорожнение/наполнение;
- Настройка производится ограничением рабочего хода;
- Направление потока не важно. Рабочие характеристики применимы в обоих направлениях;
- Поршень с внешним кольцевым уплотнением;
- Размеры корпуса согласно стандарту DIN 3842;
- Прочный, устойчивый к коррозии корпус из красной бронзы;
- Все виды соединений для труб DN10...DN20;
- Простота идентификации: крышка с восьмигранником и выпуклым кругом наверху; см. иллюстрации.

## КОНСТРУКЦИЯ

Клапан состоит из:

- Корпус клапана PN10, на DN10/15/20 с:
  - с внутренним резьбовым соединением согласно DIN2999 (ISO7); или
  - с наружным резьбовым соединением согласно DIN/ISO228 с соединительной гайкой и радиаторным патрубком (кроме V2406) на выходе;
  - Размеры корпуса согласно DIN3842;
- Вставка клапана;
- Крышка;

## МАТЕРИАЛЫ

- Корпус клапана выполнен из никелированной красной бронзы.
- Вставка клапана выполнена из латуни с уплотнениями из EPDM.
- Крышка и соединительная гайка выполнены из никелированной латуни.
- Патрубок из латуни, на заказ доступен никелированный.

## СПЕЦИФИКАЦИЯ

<b>Среда</b>	Вода или гликолевая смесь; Качество по VDI2035		
<b>Рабочая температура</b>	2...130°C		
<b>Рабочее давление</b>	макс. 10 бар;		
<b>Значение <math>k_{vs}</math></b>	Угловой		1,70 (1,99)
	Прямой	DN10	1,40 (1,64)
	Прямой	DN15	1,45 (1,70)
	Прямой	DN20	1,50 (1,76)

## ПРИНЦИП РАБОТЫ

Запорный клапан Verafix-E устанавливается на соединении обратной трубы радиатора или теплообменника с контуром отопления и обладает функциями настройки, запирания и опорожнения/наполнения.

**Настройка:** Расход через клапан Verafix может быть настроен на определенное значение согласно диаграмм расхода. При проведении настройки пропускной способности уменьшается зазор между вставкой и седлом. Таким образом происходит ограничение расхода. Клапан Verafix поставляется полностью открытым.

**Запирание:** Обратная труба радиатора может быть заперта посредством полного закрытия вставки клапана.

**Дренаж:** Опорожнение или наполнение радиатора производится при помощи дренажного адаптера (см. «Принадлежности»). Опорожнение отдельного радиатора через клапан Verafix не влияет на работу контура отопления или всей системы отопления в целом.

Детальные иллюстрации приведенных функций см. ниже.

## РАЗМЕРЫ И ЗАКАЗНЫЕ НОМЕРА

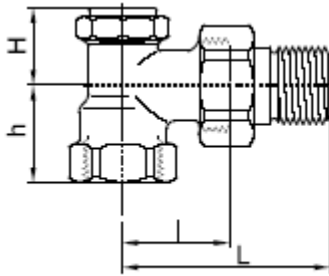


Рис. 1. Угловой

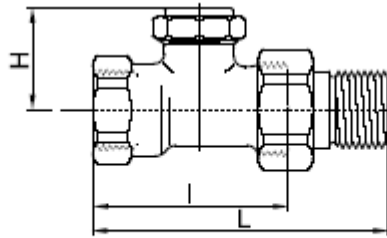


Рис. 2. Прямой.

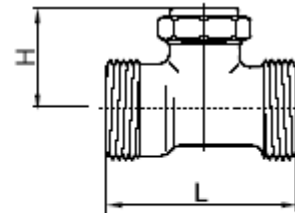


Рис. 3. Прямой с наружной резьбой.

Таблица 1. Заказные номера.

Тип	DN	Трубное соединение	Размеры				значение $k_{vs}$	заказной номер
			L	I	H	h		
Угловой	10	Rp 3/8"	52	26	25	22	1,70 (1,99)	V2420E0010 <sup>1</sup>
	15	Rp 1/2"	58	29	25	26	1,70 (1,99)	V2420E0015 <sup>1</sup>
	20	Rp 3/4"	66	34	29	29	1,70 (1,99)	V2420E0020 <sup>1</sup>
Прямой	10	Rp 3/8"	75	49	32	–	1,40 (1,64)	V2420D0010 <sup>1</sup>
	15	Rp 1/2"	80	51	32	–	1,45 (1,70)	V2420D0015 <sup>1</sup>
	20	Rp 3/4"	91	59	32	–	1,50 (1,76)	V2420D0020 <sup>1</sup>
Прямой с наружной резьбой	15	G 3/4"	51	–	32	–	1,45 (1,70)	V2426D0015

ПРИМЕЧАНИЕ: Если другое не указано, все размеры указаны в мм.

<sup>1</sup> Доступны версии с никелированным патрубком, заказной номер для заказа изменится на V2426...

## ПРИМЕР УСТАНОВКИ

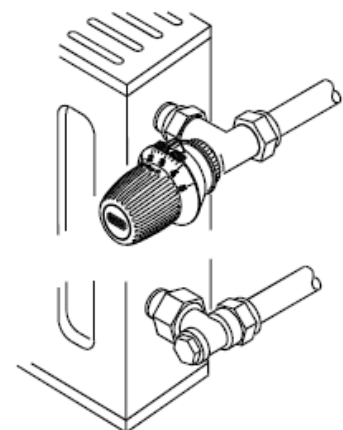
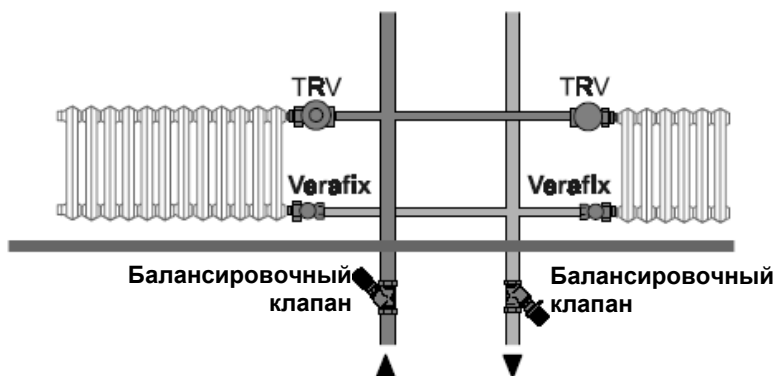


Рис. 4. Пример установки.

## ПРИНАДЛЕЖНОСТИ

### Принадлежности клапана

#### Дренажный адаптер



для всех Verafix

VA3300A001

#### Специальный ключ Verafix



для всех Verafix

VA8300A001

### Фиттинги

#### Компрессионное кольцо и гайка для труб из меди и мягкой стали



3/8" x 10 mm	VA620A1010
3/8" x 12 mm	VA620A1012
1/2" x 10 mm	VA620A1510
1/2" x 12 mm	VA620A1512
1/2" x 14 mm	VA620A1514
1/2" x 15 mm	VA620A1515
1/2" x 16 mm	VA620A1516
3/4" x 18 mm	VA620A2018
3/4" x 22 mm	VA620A2022

ПРИМЕЧАНИЕ: Для труб из меди и мягкой стали с толщиной стенок 1 мм нужно использовать опорные (поддерживающие) вставки.

#### Компрессионное кольцо и гайка с опорной вставкой ( x 2 шт.)



3/8" x 12 mm	VA621A1012
1/2" x 12 mm	VA621A1512
1/2" x 15 mm	VA621A1515
1/2" x 16 mm	VA621A1516
3/4" x 18 mm	VA621A2018

ПРИМЕЧАНИЕ: Для труб из меди и мягкой стали с толщиной стенок 1 мм нужно использовать опорные (поддерживающие) вставки.

#### Компрессионное кольцо и гайка с опорной вставкой для композитных труб ( x 2 шт.)



1/2" x 14 mm	VA622B1514
1/2" x 16 mm	VA622B1516

#### Фиттинг на внешнюю резьбу для труб из меди и мягкой стали (x 2 шт.)



3/4" x 10 mm	VA7200A010
3/4" x 12 mm	VA7200A012
3/4" x 14 mm	VA7200A014
3/4" x 15 mm	VA7200A015
3/4" x 16 mm	VA7200A016
3/4" x 18 mm	VA7200A018

#### Фиттинг на внешнюю резьбу для пластиковых труб (x 2 шт.)



3/4" x 12 x 2 mm	VA7210A012
3/4" x 14 x 2 mm	VA7210A014
3/4" x 16 x 2 mm	VA7210A016
3/4" x 17 x 2 mm	VA7210A017
3/4" x 18 x 2 mm	VA7210A018

#### Фиттинги на внешнюю резьбу для композитной трубы (x 2 шт.)



3/4" x 14 x 2 mm	VA7220A014
3/4" x 16 x 2 mm	VA7220A016
3/4" x 18 x 2 mm	VA7220A018

#### Радиаторный патрубок с резьбой до шайбы



3/8" (for DN10)	VA5201A010
1/2" (for DN15)	VA5201A015
3/4" (for DN20)	VA5201A020

#### Удлиненный патрубок



3/8" x 76 mm (for DN10), approx. 50 mm thread	VA5204A010
1/2" x 76 mm (for DN15), approx. 65 mm thread	VA5204A015
3/4" x 76 mm (for DN20), approx. 60 mm thread	VA5204A020

#### Сварной муфтовый соединитель



3/8" x 12 mm (for DN10)	VA5230A010
1/2" x 15 mm (for DN15)	VA5230A015
3/4" x 22 mm (for DN20)	VA5230A020

#### Никелированная соединительная гайка



for valves DN10 (3/8")	VA5000B010
for valves DN15 (1/2")	VA5000B015
for valves DN20 (3/4")	VA5000B020

### Запасные части

#### Никелированная крышка



для выпущенных до Июля 2002	VS3301A001
для выпущенных после Июля 2002	VS3301A002

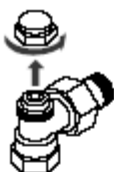
#### Уплотнение для крышки



для всех размеров	VS3302A001
-------------------	------------

ФУНКЦИИ ЗАПИРАНИЯ / ДРЕНАЖА

1



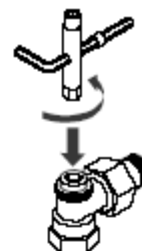
При помощи 24 мм гаечного ключа отвинтите и снимите крышку

2



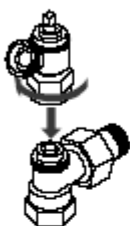
Закройте до упора клапан 4мм шестигранным ключем или специальным ключем Verafix. Теперь клапан закрыт.

3



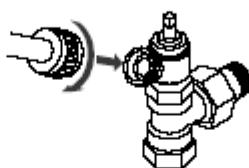
При помощи специального ключа Verafix слегка ослабьте вставку.

4



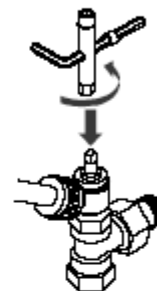
Закрепите на клапане дренажный адаптер.

5



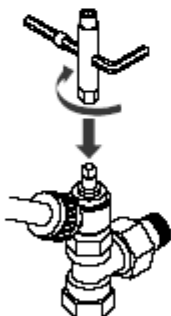
Присоедините шланг к дренажному адаптеру.

6



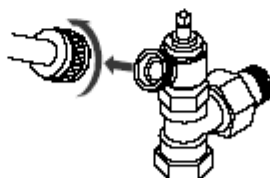
При помощи специального ключа Verafix надавите на шток дренажного адаптера и поверните против часовой стрелки чтобы открыть клапан. Начнется опорожнение.

7



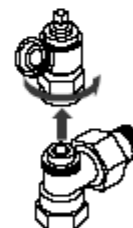
По окончании опорожнения/заполнения поворотом по часовой стрелке до упора закройте клапан.

8



Отсоедините шланг.

9



Снимите дренажный адаптер.

10



Откройте клапан на необходимое число оборотов (см. настройку).

11

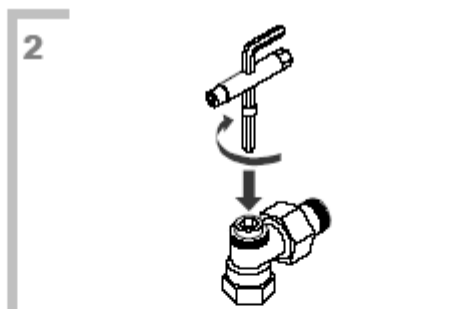


Снова установите крышку.

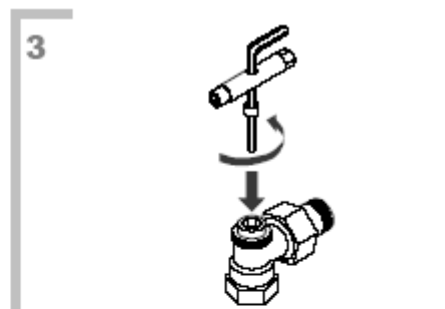
## НАСТРОЙКА ПРОПУСКНОЙ СПОСОБНОСТИ



1 При помощи 19 мм гаечного ключа отверните и снимите крышку.



2 Поворотом до упора 4 мм шестигранного ключа или специального ключа Verafix закройте клапан



3 Согласно диаграмм расхода откройте клапан на необходимое число оборотов предварительной настройки.

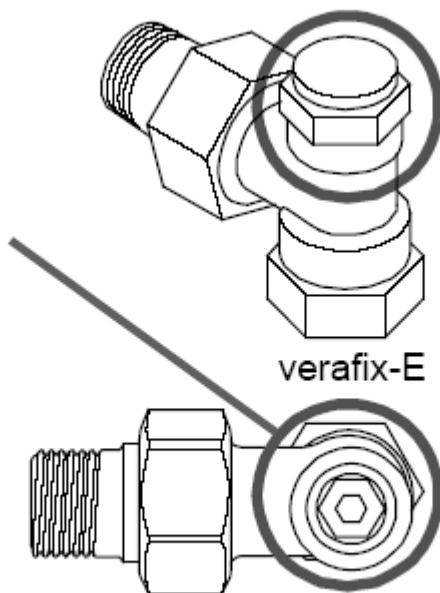


4 Снова установите крышку.

## ИДЕНТИФИКАЦИЯ

### При снятой крышке:

Вставка клапана с гладким ободом, внутри два восьмигранника (SW10 и SW4).



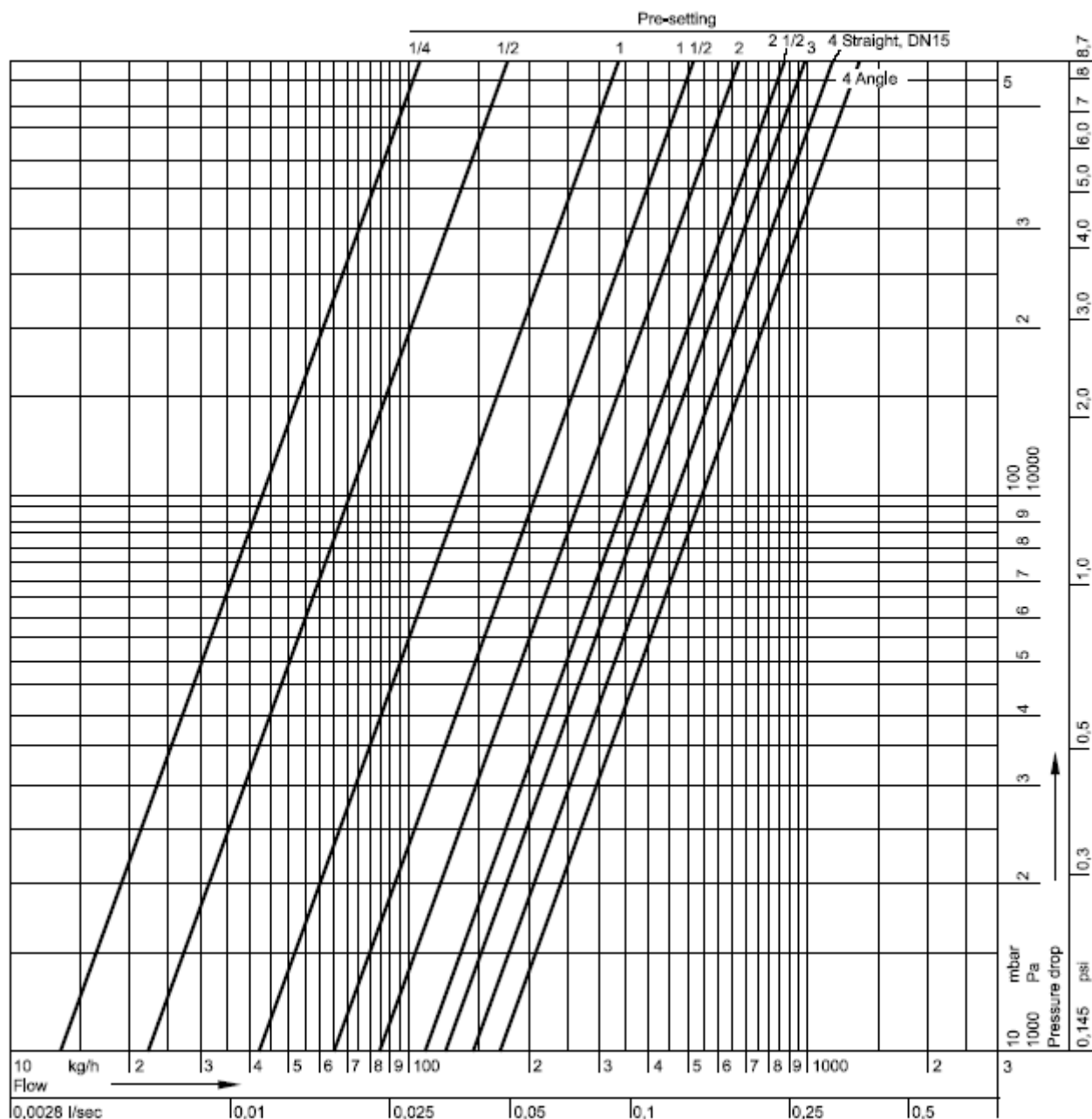
verafix-E

### При установленной крышке:

Крышка с восьмигранником (SW24) наверху и выпуклым кружком по центру.

Рис. 5. Идентификация Verafix-E.

## ДИАГРАММА РАСХОДА



	1/4	1/2	1	1 1/2	2	2 1/2	3	4 = открыт			
								Угловой	Прямой		
									DN10	DN15	DN20
	0,13	0,22	0,43	0,65	0,85	1,10	1,25	1,70	1,40	1,45	1,50
	0,15	0,26	0,50	0,76	0,99	1,29	1,46	1,99	1,64	1,70	1,76

ПРИМЕЧАНИЕ: Инструкции по проведению предварительной настройки см. выше.

# Honeywell

### Бытовая автоматика

ЗАО Хоневелл  
Лужники 24, 4 этаж  
119048, Россия, Москва  
Тел: (095) 797-63-01  
Факс: (095) 796-98-92

<http://www.honeywell.ru>

Могут вноситься изменения без уведомления.

RU0H-0030GE25 R0402

**DIN EN**  
**ISO 9001**

Произведено в соответствии с